



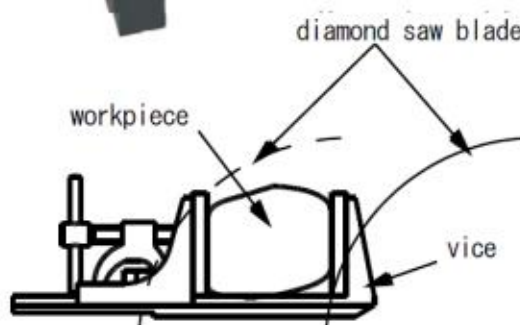
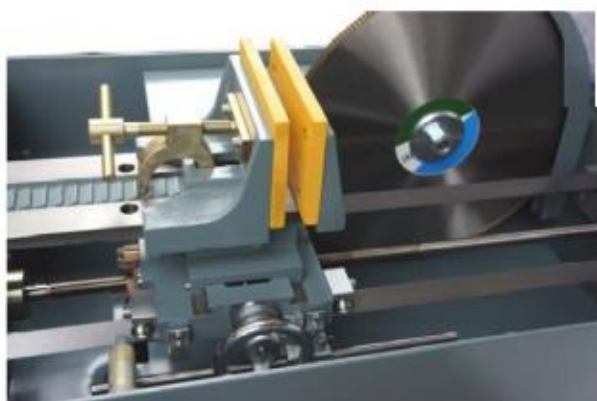
IMAHASHI

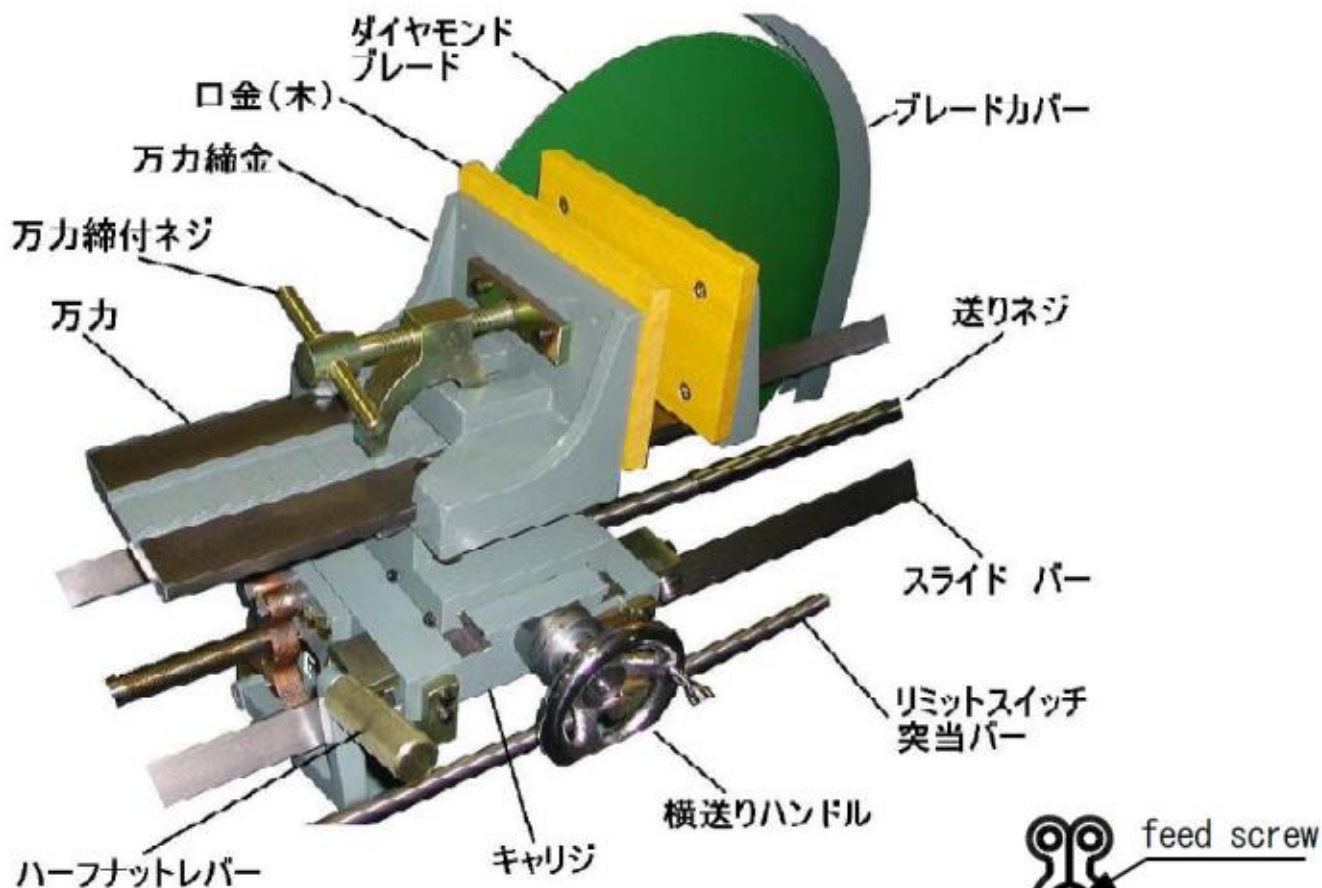
引割切断機 SLAB SAW

AC-18型

本機はダイヤモンドブレードを使用して水晶、めのう、ひすい等の宝石はもとより光学ガラス、セラミックス、その他鉱物類の切断用として設計製作された自動引割切断機です。

- 運転音は静かで振動が少なく、長時間連続の運転が可能です。
- 加工物により自動切込速度をインバータモータで無段階に選択できます。
- キャリッジはボールベアリングを介して2本のガイドロッドの上をスライドし、送りネジで自動切込みします。
加工物の厚みは横送りハンドルで簡単に設定できます。
- ハーフナットレバーを操作してハーフナットを開くとキャリッジはフリーとなります。自動切断終了後、手で簡単に元の位置に戻すことができます。
- 本機には冷却液の飛沫を防ぐプラスチックフードがついています。





- AC-24型もあります。
- 特殊仕様機実績あります。
- 特殊仕様等お気軽にご相談下さい。

■仕様

AC-18

本体寸法 (幅×奥行)	800×1150 mm
本体寸法 (高さ)	1120 mm
切断ワーク厚さ (φ450ブレード使用時最大)	160 mm
切込み送り速度	4~30 mm/min
主軸回転数	1000 rpm
切断用ブレード (外径)	450 mm
切断用ブレード (穴径)	25.4 mm
使用モータ	3相750 W
電源	3相200V、50/60 Hz
正味重量、約	180 Kg

仕様は予告なく変更することがあります。

Specifications subject to change without notice.

21.10



株式会社イマハシ製作所
IMAHASHI MFG. CO., LTD.

<https://www.imahashi.net>

本社・甲府工場 〒400-0862
山梨県甲府市朝気3-10-5
TEL: (055)232-3143 FAX: (055)232-3149
Emai: kofu@imahashi.net

東京営業所 〒184-8533
東京都小金井市緑町3-11-28 株コガネ内
TEL: (042)383-5517 FAX: (042)383-5518