



磁気バレル研磨機

MBF-330NC型 MBF-300NC型
MBF-200NC型

MAGNETIC BARREL FINISHING MACHINE

これらの研磨機は非鉄金属等小物部品の研磨つや出し及び微細バリ取り等に使用されます。ワークとメディアを容器に入れ機械の上面に置くだけです。

これらの研磨機は磨きステンレスボディです。防サビ、耐水性及び加工能力にすぐれています。

These polishing machines are used for polishing small non-ferrous metal materials. The workpieces and magnetic medium are put into a container that is then placed on top of the machine. The workpieces are then vigorously rotated by a rotating magnetic field, producing a beautiful surface in a short time.

MBF-330NC型

■工場生産用で大型強力タイプです。

上板寸法 (Size of top plate)	:	335x335 mm
幅 × 奥行 (WidthxDepth)	:	420x500 mm
高さ (Height)	:	420 mm
モータ (Motor)	:	750 W
電圧 (Power)	:	3φ, 200 V
重量 (Net weight, approx)	:	49 kg



MBF-300NC型

■工場生産用で中型タイプです。

上板寸法 (Size of top plate)	:	300x300 mm
幅 × 奥行 (WidthxDepth)	:	395x480 mm
高さ (Height)	:	395 mm
モータ (Motor)	:	400 W
電圧 (Power)	:	1φ, 100~115 V
電圧 (Power)	:	1φ, 200~230 V
重量 (Net weight, approx)	:	39 kg



MBF-200NC型

■小物、少量加工用です。

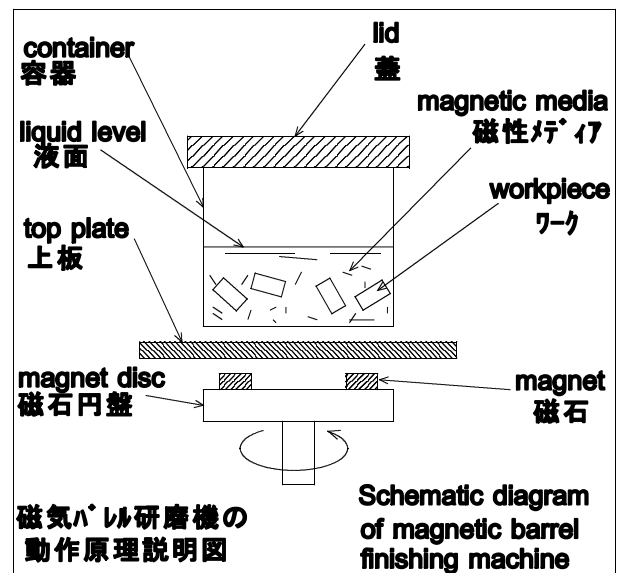
上板寸法 (Size of top plate)	:	210x210 mm
幅 × 奥行 (WidthxDepth)	:	275x350 mm
高さ (Height)	:	345 mm
モータ (Motor)	:	200 W
電圧 (Power)	:	1φ, 100~115 V
電圧 (Power)	:	1φ, 200~230 V
重量 (Net weight, approx)	:	24 kg

■用途

- 微細バリ取り
- 表面研磨・つや出し
- 酸化皮膜除去
- メッキ前処理の粗度向上
- 洗浄他

■加工材質

- 真鍮
- ステンレス
- アルミニウム
- マグネシウム合金
- チタン
- 硬質プラスチック他



仕様は予告なく変更することがあります。

Specifications subject to change without notice.
20.07



株式会社 イマハシ製作所
IMAHASHI MFG. CO., LTD.

本社・ 千400-0862
甲府工場 山梨県甲府市朝気3-10-5
TEL: (055) 232-3143 FAX: (055) 232-3149
E-mail: kofu@imahashi.net

東京営業所 千184-8533
東京都小金井市緑町3-11-28 (株)カネ内
TEL: (042) 383-5517 FAX: (042) 383-5518
E-mail: tokyo@imahashi.net
http://www.imahashi.net